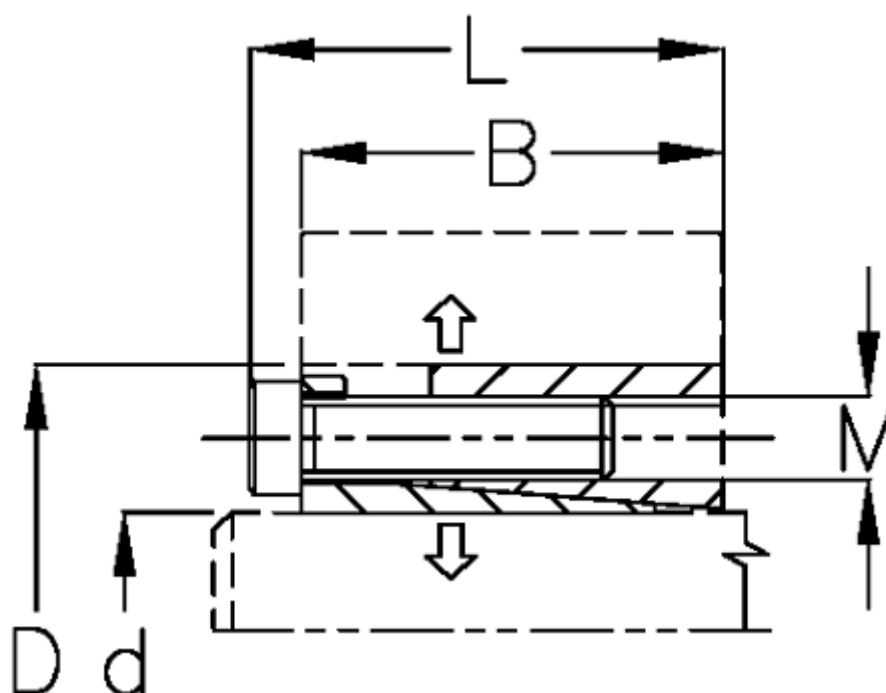


Varenummer: 434100150

Beskrivelse: Rota-fix spændelement DS 150x200

Note: Kort byggeform. Overfører middel- til høje momenter. Selvcentrerende. Ved montage forsky aksialt ift. aksel

## Mål



|  |                    |
|--|--------------------|
| B mm                                       | = 54.0             |
| d H8 mm                                    | = 150              |
| D mm                                       | = 200              |
| F kN aksialkraft                           | = 400              |
| L mm                                       | = 68               |
| M mm                                       | = M14              |
| Overfladeruhed                             | = R? ? 3.2 $\mu$ m |
| P N/mm <sup>2</sup> fladetryk på aksel/nav | = 155              |

|                               |                    |
|-------------------------------|--------------------|
| T Nm drejningsmoment          | = 30000            |
| Tolerance                     | = Aksel h8, Nav H8 |
| Ts Nm boltetilspændingsmoment | = 185              |